



ULTRA-LINE-RECESS

超薄頭・高機能

Long-awaited precision !!
Ultra-thin-head!!

LHstix®
LHステックス®

Micro®
stix

< Pat. NO.3026965 >



超薄頭 極小ねじ用に待望の

マイクロ ステックス誕生。

Long-awaited precision screw !!
Ultra-thin, ultra-line-recessed head Micro stix.

ウルトラ・ライン穴は、使い勝手のいい、ねじ用嵌合リセスです。

Ultra line recesses are easy to use and provide good fit for screws.



ULTRA-LINE-RECESS

軽薄短小の時代と言われて久しい現代において、ねじに関しましてもさらなる超小型化（マイクロオーダー）への要望が各産業界から要求されています。そこでOSGでは、そのご要望にお応えするために超小型精密ねじを開発いたしました。この高機能の3ULRと超精密ビットの誕生により、より精度の高い締め付け効果を発揮し、各分野の商品開発にお役立ていただいております。

In an age of "light, thin, short, and small," screws also must be smaller than ever. Industries are now even demanding screws in sizes measured in microns. To provide a valuable solution to such difficult demands, OSG Corporation has developed an ultra-small precision screw, the "Micro Stix." The combination of the three-wing, ultra-line-recessed screw and an ultra-high-precision bit (also a new OSG development), permits tightening to a higher degree of precision than ever thought possible. These new developments from OSG are highly valued across a wide range of industries, for the contributions they will make to product development.

■特長

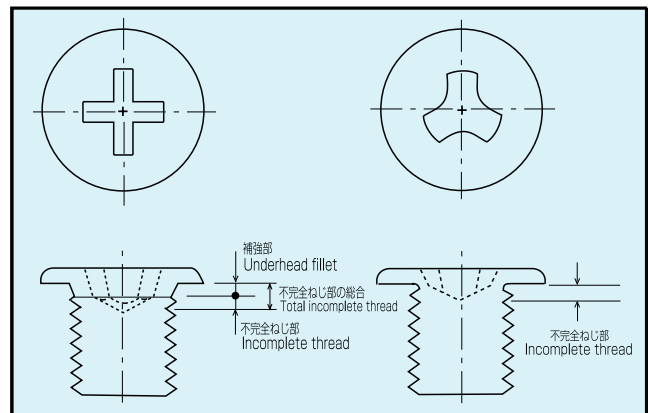
1. カムアウトなし
2. 推力不要
3. 高作業性
4. 高トルク
5. 超精密ビット
6. タンパープルーフ
7. 長寿命ビット
8. 確実なねじビット嵌合

FEATURES

1. No cam-out
2. No driving force
3. High workability
4. High torque transmission
5. High precision bits
6. Tamper proof
7. High durability
8. Better fit between bits and screws

■十字穴との比較

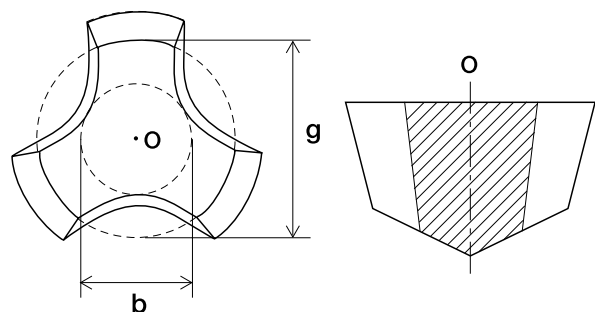
COMPARISON WITH CROSS-HEAD SCREWS



■マイクロ スティックスの概要

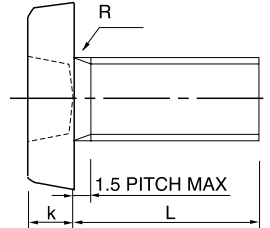
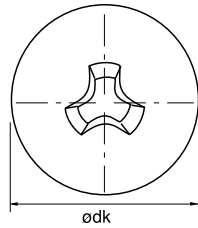
	g	b
3ULR-m	0.56	0.33
3ULR-00	0.8	0.40
3ULR-F	0.96	0.48
3ULR-0	1.24	0.62
3ULR-1	1.6	0.8

OUTLINE OF MICRO STIX



3ULR-0/JCIS 規格

3ULR-0/JCIS STANDARD

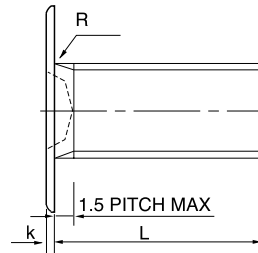
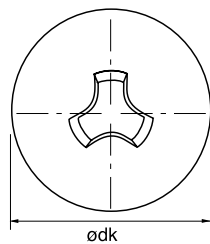


単位 ; mm
Unit ; mm

種類 Type	ねじの呼び Nominal Size	3ULR番号 No.	ϕdk		k	
			基準寸法 Basic Size	許容差 Tolerance	基準寸法 Basic Size	許容差 Tolerance
Type1	M1.4	3ULR-0	2.2	+0.05 -0.1	0.5	+0.1 0
	M1.6		2.4		0.5	
	M1.7		2.5	0.5		
	M2		3	0.6		
Type2	M1.4		2.5	+0.05 -0.1	0.5	+0.1 0
	M1.6		2.8		0.5	
	M1.7		3	0.5		
	M2		3.5	0.6		
Type3	M1.2		2.2	+0.05 -0.1	0.7	± 0.05
	M1.4		2.5		0.8	
	M1.6		2.8		0.8	
	M1.7		3		0.9	
	M2	3.5	1		± 0.08	

マイクロ スティック寸法表

SIZE OF MICRO STIX



単位 ; mm
Unit ; mm

ねじの呼び Nominal Size	リセス番号 3ULR-#	ϕdk		k		首下R Underhead fillet	不完全ネジ部 Incomplete thread
		基準寸法	許容差	基準寸法	許容差		
		Basic Size	Tolerance	Basic Size	Tolerance		
M0.8	3ULR-m	1.8	+0.05 -0.1	0.2	± 0.05	0.1MAX	1.5 pitch MAX
M1.0	3ULR-m	2.0	+0.05 -0.1	0.2	± 0.05	0.1MAX	1.5 pitch MAX
M1.2	3ULR-00	2.0	+0.05 -0.1	0.2	± 0.05	0.1MAX	1.5 pitch MAX
		2.5	+0.05 -0.1	0.2	± 0.05	0.1MAX	1.5 pitch MAX
M1.4	3ULR-F	2.5	+0.05 -0.2	0.2	± 0.05	0.1MAX	1.5 pitch MAX
		3.0	+0.05 -0.2	0.2	± 0.05	0.1MAX	1.5 pitch MAX
M1.6	3ULR-F	3.0	+0.05 -0.2	0.2	± 0.05	0.1MAX	1.5 pitch MAX
		3.5	+0.05 -0.2	0.2	± 0.05	0.1MAX	1.5 pitch MAX
M1.7	3ULR-0	3.0	+0.05 -0.2	0.2	± 0.05	0.1MAX	1.5 pitch MAX
		3.5	+0.05 -0.2	0.2	± 0.05	0.1MAX	1.5 pitch MAX
M2.0	3ULR-0	3.5	+0.05 -0.2	0.2	± 0.05	0.1MAX	1.5 pitch MAX
		4.0	+0.05 -0.2	0.2	± 0.05	0.1MAX	1.5 pitch MAX
M2.5	3ULR-1	4.0	+0.05 -0.2	0.3	± 0.05	0.1MAX	1.5 pitch MAX
		4.5	+0.05 -0.2	0.3	± 0.05	0.1MAX	1.5 pitch MAX
M2.6	3ULR-1	4.0	+0.05 -0.2	0.3	± 0.05	0.1MAX	1.5 pitch MAX
		4.5	+0.05 -0.2	0.3	± 0.05	0.1MAX	1.5 pitch MAX
M3.0	3ULR-1	4.5	+0.05 -0.3	0.3	± 0.05	0.1MAX	1.5 pitch MAX
		5.0	+0.05 -0.3	0.3	± 0.05	0.1MAX	1.5 pitch MAX

※小ねじ、タッピン全種共通とする。
The above figures are applied for all kinds of screws like machine screws and tapping screws.

■ ビット < 3ULR > BITS 3ULR

3ULR-#	取付部型式 Shank Type	形状 Dimensions
B3LUm B3LU00 B3LUF B3LU0 B3LU1	U6.3×50	
	H4×40	
	D4×44	
	φ2×20	
D3LUm D3LU00 D3LUF D3LU0 D3LU1	DRIVER	



- LHスティックス、LH STIXは、オーエスジー株式会社とオーエスジーシステムプロダクツ株式会社の登録商標です。
- Micro stixは、オーエスジー株式会社とオーエスジーシステムプロダクツ株式会社の登録商標です。
- ねじの設計、アプリケーション等、詳細に関しましては、お気軽に当社までお問い合わせください。専門の技術者がご相談に応じます。
- ◆ LH STIX is a registered trademark of OSG CORPORATION and OSG SYSTEM PRODUCTS CO., LTD.
- ◆ Micro stix is a registered trademark of OSG CORPORATION and OSG SYSTEM PRODUCTS CO., LTD.
- ◆ For more information, including details of the screw design and its applications, please feel free to contact us, as engineering specialists will be happy to answer your questions.

**OSG SYSTEM PRODUCTS
CO., LTD.**

8-24, Tedor, Kaminagayama-cho, Toyokawa
City, Aichi Pref. 441-1202, Japan
Phone : 0533-92-1511 Fax : 0533-92-1512



オーエスジーシステムプロダクツ株式会社
〒441-1202 愛知県豊川市上長山町手取8番地24
TEL 0533-92-1511 FAX 0533-92-1512