



トルク伝達力の優れたOSG LHスティックス締結システム

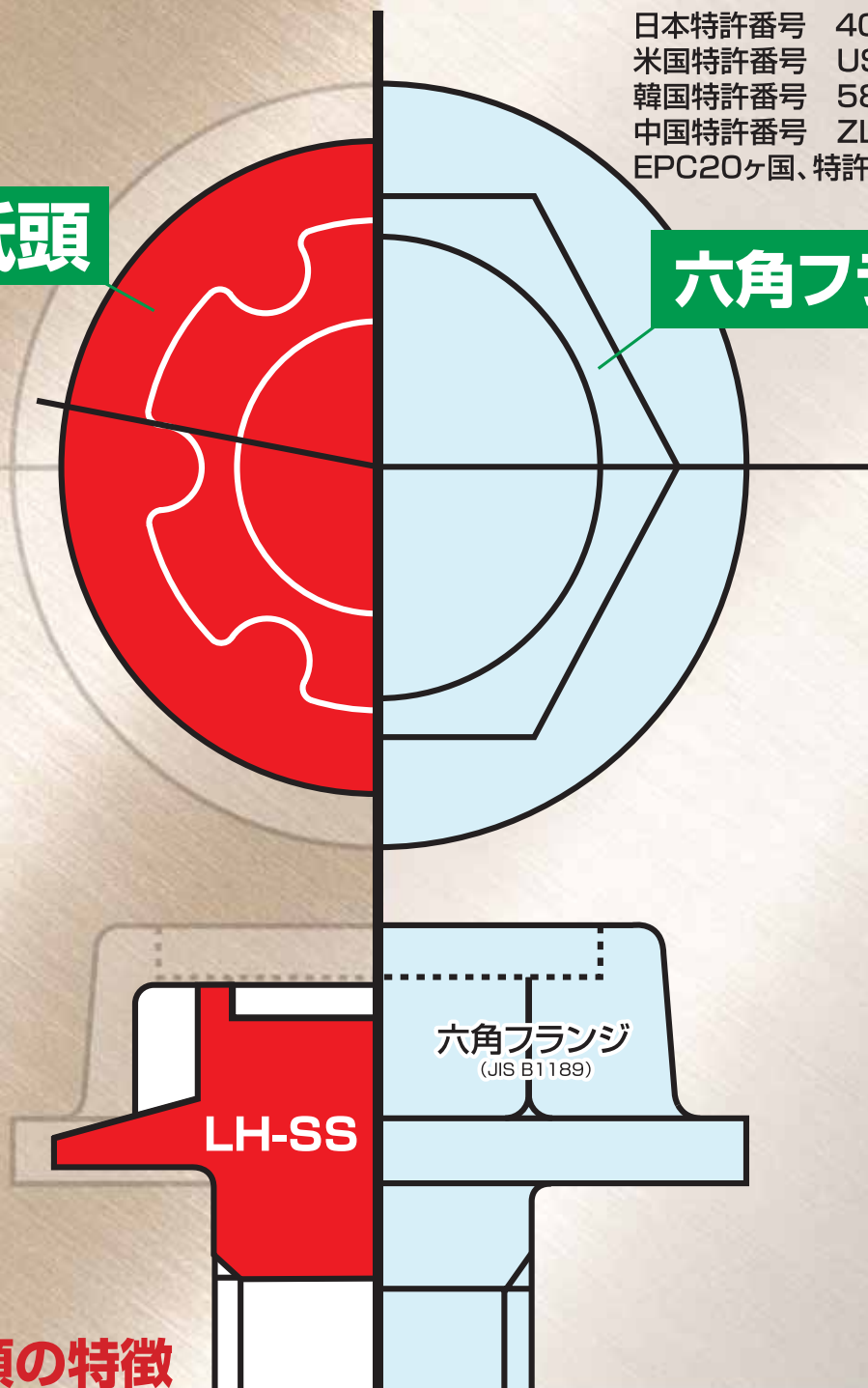
自動車用ボルト・ツケットのご提案

小さな駆動角でボルト頭部を小さく低くできます!

日本特許番号 4085054
 米国特許番号 US6997085 B2
 韓国特許番号 580904
 中国特許番号 ZL02810828.0
 EPC20ヶ国、特許許可通知書受領

LH-SS低頭

六角フランジ頭



六角フランジ
(JIS B1189)

LH-SS

LH-SS低頭の特徴

- (1) 駆動角 α° はゼロなのでトルク伝達力が大きい。
- (2) 頭径は六角頭の約**80%**。
- (3) 頭の高さは六角頭の**60%~70%**。
- (4) 頭部体積は六角頭の**50%**程度。
- (5) 締付けソケットの**耐久性が高い**。
- (6) 締付けソケットの**軽薄短小化**が出来る。

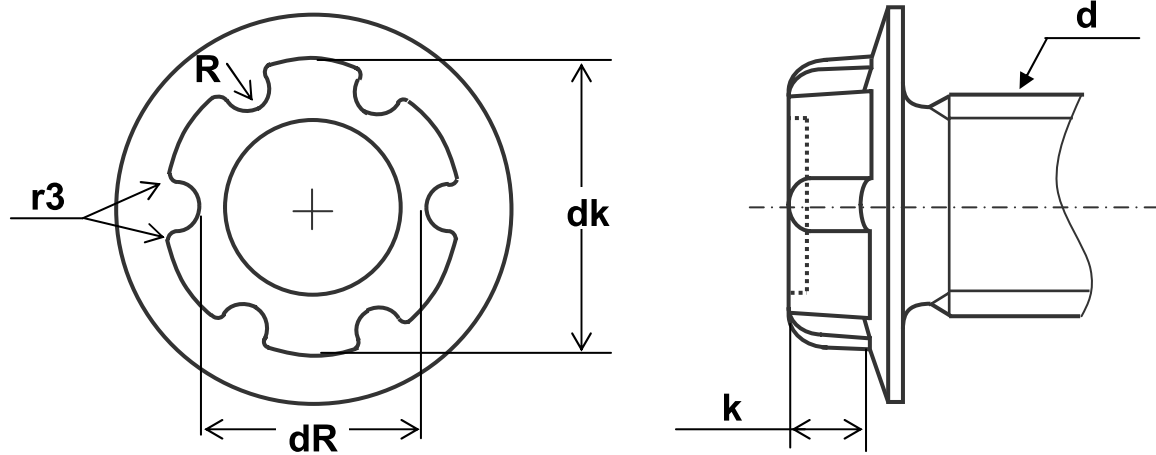


TOOL COMMUNICATION

OSG CORPORATION

オーエスジーシステムプロダクツ(株)

LH-SS/Thin Head Description



Nominal	LH-SS #	dk		K		dR		R		r3
		Basic	Tolerance	Basic	Tolerance	Basic	Tolerance	Basic	Tolerance	MAX
M4	LH4S	6	±0.2	1.60	±0.15	4.52	0 -0.2	0.50	+0.05 0	0.20
M5	LH5S	7.5		2.00		5.60		0.65		0.26
M6	LH6S	9		2.40		6.78		0.75		0.30
M8	LH7S	10.5	±0.25	3.15	±0.15	7.91	0 -0.25	0.85	+0.1 0	0.35
M10	LH8S	12		3.60		9.04		1.00		0.40
M12	LH10S	15		4.50		11.30		1.25		0.50
M14	LH12S	18		5.40		13.56		1.50		0.60
M16	LH14S	21		6.30		15.82		1.75		0.70

mm

LH-SS/Thin Head Socket

LH-SS SOCKET		1/2" (12.7mm) □	3/8" (9.5mm) □
		SLH-16S 1/2"x38	SLH-16S 3/8"x32
		SLH-14S 1/2"x38	SLH-14S 3/8"x32
		SLH-12S 1/2"x38	SLH-12S 3/8"x32
		SLH-10S 1/2"x38	SLH-10S 3/8"x32
		SLH-8S 1/2"x38	SLH-8S 3/8"x32
		SLH-7S 1/2"x38	SLH-7S 3/8"x32
		SLH-6S 1/2"x38	SLH-6S 3/8"x32
			SLH-5S 3/8"x32
			SLH-4S 3/8"x32